

## Constop Filt

### Datablad

#### Økonomisk forebygging av kondens

I skandinavia er kondens fra uisolerte tak et utbredt fenomen. Kodensen skyldes de spesielle kystforholdene. Høy luftfuktighet og store temperaturforskjeller mellom dag og natt.

Det finnes en enkel og økonomisk løsning: Constop Filt.

#### Hindrer fuktskader

Takprofiler med Constop Filt er utviklet for å ta opp fukt og kondens. Filten er designet for å absorbere (ca. 1000g/kvm), oppbevare og igjen avgi fuktighet når fuktigheten igjen er under duggpunktet. Constop Filt kan fås på 20 og 45 profil, og i alle våre lagerførte farger og overflater. Det er mulig å bruke takprofiler med Constop Filt i alle omgivelser der kondens er et problem. Produktet eldes ikke. I tillegg gir det taket en ekstra beskyttelse, f.eks. i forhold til akustisk isolering og lyddempende effekt, også i forhold til regn og hagl.

#### Vedlikehold

Filten på takets underside er lett å vedlikeholde, og ved behov kan den enkelt rengjøres med vann fra en vannslange eller fra en høytrykkspyler.

Takprofiler med Tata Steels filt kan anvendes i alle omgivelser, hvor kondens er ett problem. Produktet er bakterieresistent, og det eldes ikke.

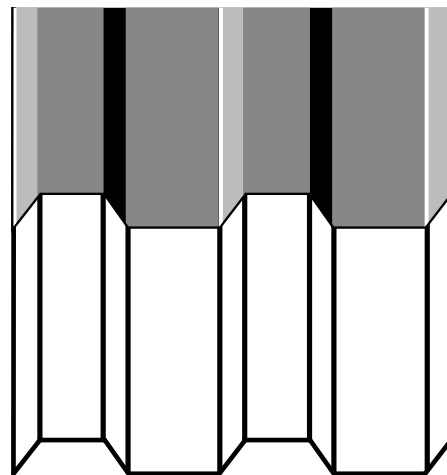
Takprofiler med Constop Filt tilbyr alt i én og samme løsning. Løsningen sparer tid, og er lett å håndtere fordi det eneste du skal gjøre er å montere takprofilen. Det er klare fordeler ved at den bare kan legges på taket. Løsningen benyttes innen varehusbygg, landbruk, industrihaller, sportshaller, garasje- og hangaranlegg og forøvrig der det måtte være behov for et dryppfritt miljø.

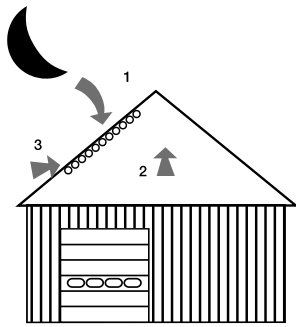
#### Fordeler med Constop

- Minsker drypp ifra taket
- Minsker fuktskader på varer, maskiner og interiør.
- Minsker fuktskader på på underkonstruksjon og isolering
- Absorberer støv, øker isoleringsverdien
- Er brannskikkert
- Tåler temperatur fra -40 til +80°.

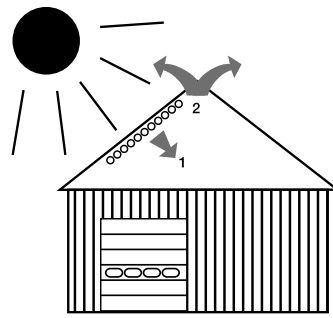
#### Bemerk!

Filtduken virker som en svamp, den kan suge opp ca 1 ltr. kondensvann pr. m<sup>2</sup>. Ved høy luftfuktighet eller i perioder med ekstrem kondenspåvirkning kan filten bli mettet og begynne å dryppe.

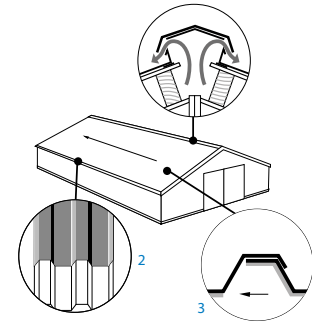




1. Når temperaturen ute faller, avkjøles takplatene kraftig.
2. Den varme luften inne danner kondens når den møter den underkjølte takplaten.
3. Constop Filt absorberer kondensen og oppbevarer fuktigheten til neste dag.



1. Når utetemperaturen stiger igjen, avgir Constop Filt fuktigheten.
2. Fukten fjernes ved utlufting.



1. Bygningen luftes eksempelvis ut ved bruk av Tata Steel ventilasjonshetter. For alternative utluftingsmetoder bes du å ta kontakt med salgsavdeling.
2. Constop Filt belegget avsluttes ca. 200 mm fra takfoten for å unngå å suge opp regn- og smeltevann.
3. Av hensyn til montering og skjøting holdes overlegene frie for Constop Filt belegget.

### Constop Filt

Parameter	Standard	Enhet	Delta	Verdi
Vekt	EN 29073-1	g/m <sup>2</sup>	(+ / -) 10%	95
Tykkelse	EN29073-2	mm		0,8-1,1
Vann absorbering	Intern vedtægt FD 15	g/m <sup>2</sup>	0 gr <sup>2)</sup>	>900
		g/m <sup>2</sup>	45 gr <sup>2)</sup>	>700
		g/m <sup>2</sup>	90 gr <sup>2)</sup>	>500
	NF P 15-203-1	g/m <sup>2</sup>		525
Brennbarhet <sup>1)</sup>	EN 1350			A2-s1, d0
Klebeevne <sup>1)</sup>	Intern vedtægt FD 15	N/25 mm		min. 10
Klebeevne etter eldring <sup>1)</sup>	Intern vedtægt FD 15	N/25 mm		forbedret
Lysabsorbering	EN ISO 20354	at	125 Hz	0,02
			500 Hz	0,04
			1000 Hz	0,04
			2000 Hz	1,12
			4000 Hz	0,42
Varmeledningsevne	DIN 52612	W/mK		0,038 <sup>3)</sup>
Bakterie resistens	DIN EN 14119:2003-12	Index 0 - ingen synlig vekst under mikroskopet		x50
Farge				Grå

1) Område på metalplate

2) Takfall

3) Tørr prøve

### Tata Steel

Salg og produksjon

Røraskogen 2, N-3739 Skien

T: +47 35 91 52 00

E: info.nbs-no@tatasteelurope.com

www.tatasteelurope.com

Reg.: Tata Steel Norway Byggsystemer A/S

Reg. adr.: Røraskogen 2 N-3739 Org.no. 959 807 949.

Norwegian language 2021.03.17

## www.tatasteelurope.com

### Tata Steel – så trenger du bare å handle på ett sted

Vi har gjort det vi kan for å sikre at informasjonen i denne publikasjonen er korrekt, men Tata Steel Europe Limited og dets datterselskap påtar seg inansvar for feil eller opplysninger, som viser seg å være misvisende. Forslag til, eller beskrivelse av produkter eller arbeidsmetoder for sluttbruker er bartil orientering, og Tata Steel Europe Limited og dets datterselskap påtar seg intet ansvar for dette.

Copyright 2021 Tata Steel.

Med forbehold om tekniske endringer, Tata Steel Europe Limited.