

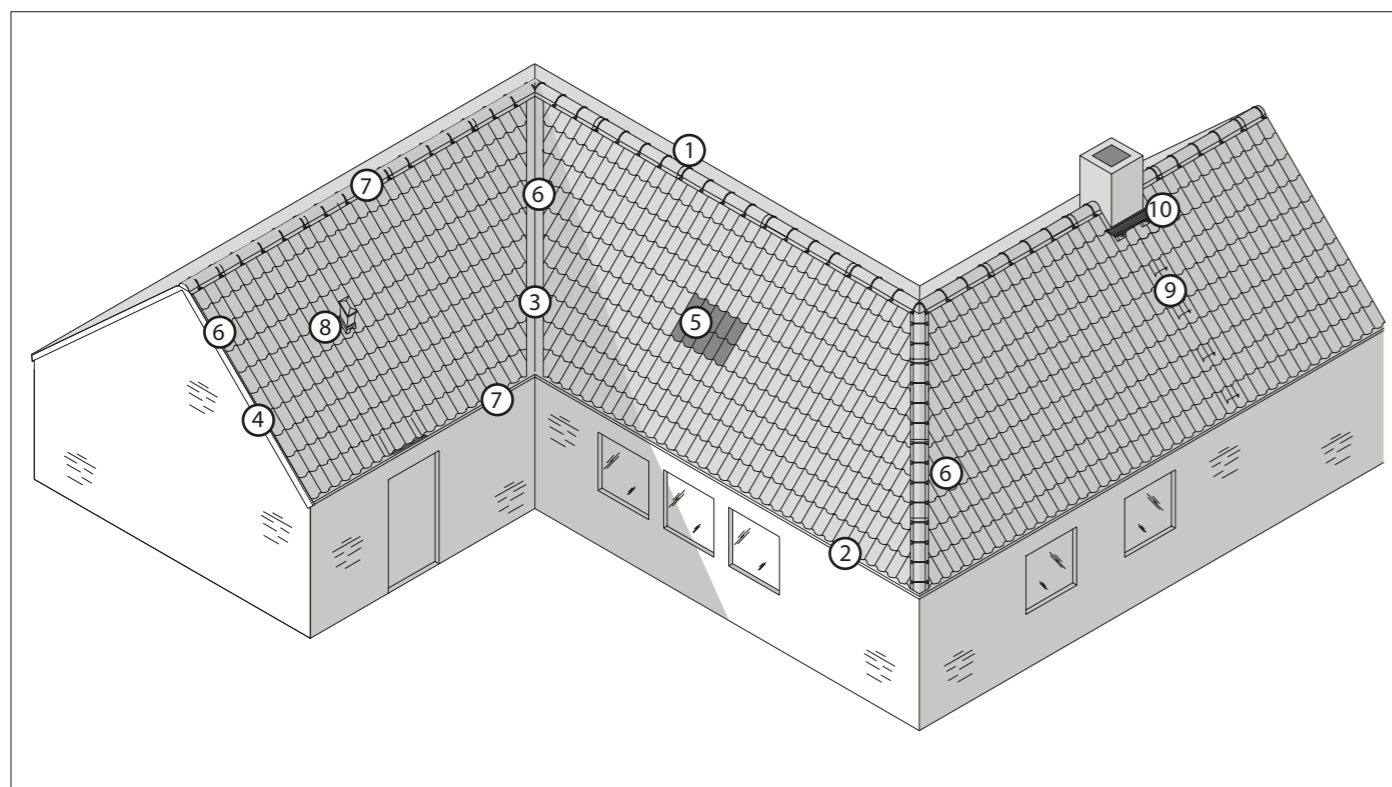
**TATA STEEL**



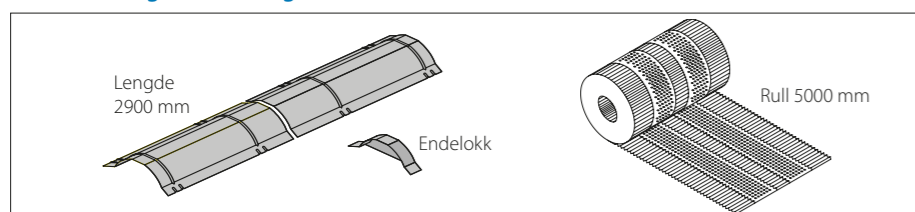
**HarmoniPluss®**

Monteringsanvisning

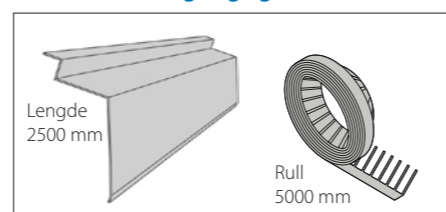




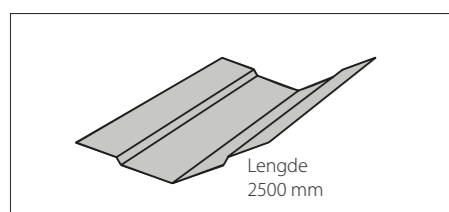
**1) Mønebeslag, endeløkk og ventilert tettebånd**



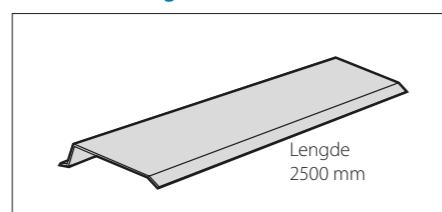
**2) Bordtaksbeslag, fuglegitter**



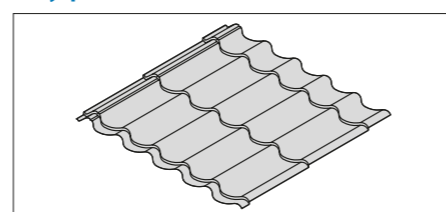
**3) Gradrenne**



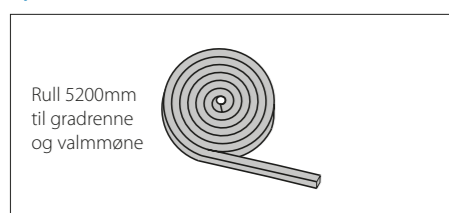
**4) Vindskibeslag**



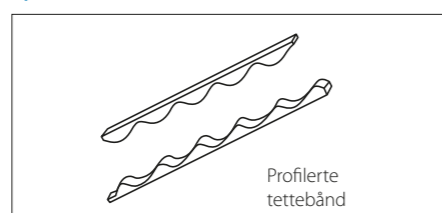
**5) Lysplate**



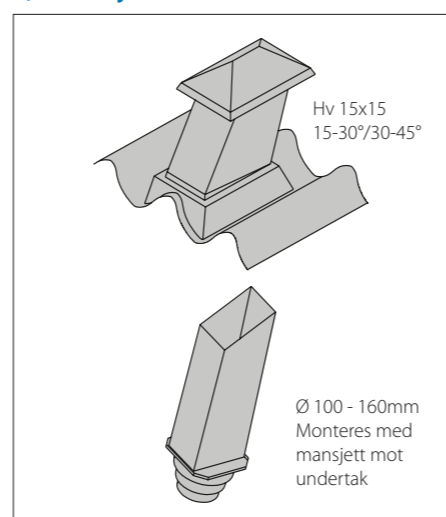
**6) Selvklebende tettebånd**



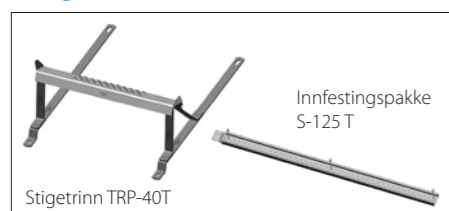
**7) Møne/Raft**



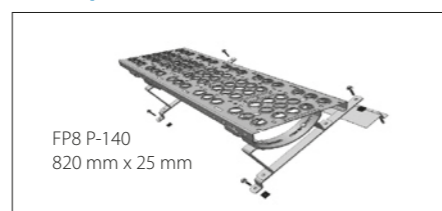
**8) Ventilasjonshette**



**9) Stigetrinn**



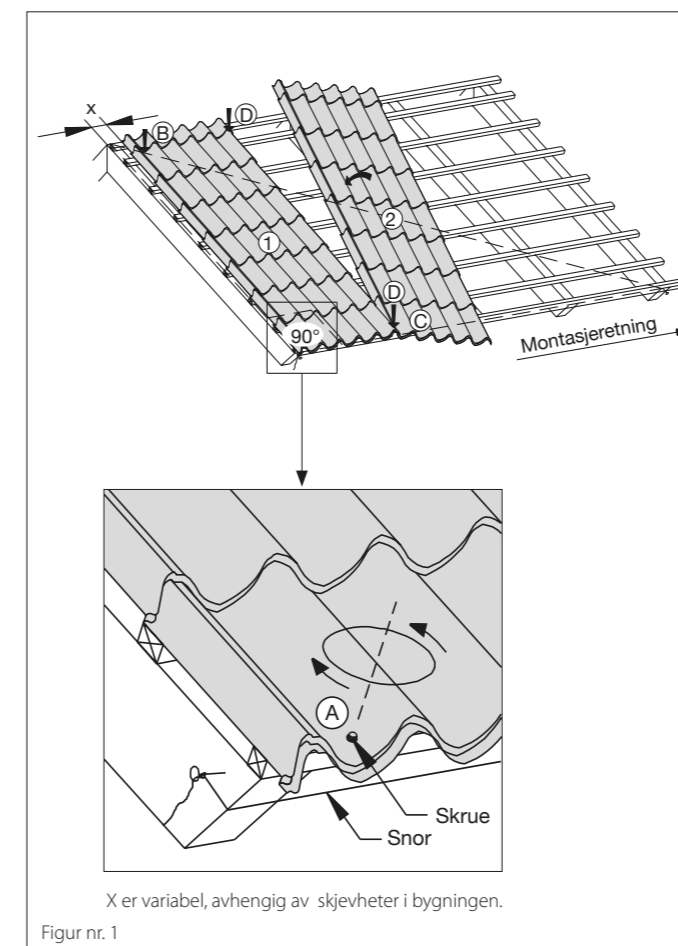
**10) Feieplattform**



**Under platene, ved restaurering**

- Benytt godkjent undertak, sutak eller lignende.
- Sløyfelektene, 36 x 48 mm, legges fra møne til raft.
- Bærelektene, 36 x 48 mm legges på tvers av sløyfelektene.

- Lektene festes med 2 stk. galvaniserte skruer eller 2 stk. rilla skytespiker (3,4 x 95 mm) der hvor de krysser sløyfene. I randsonen benyttes lekteskruer, W-T-6,5 x 130 mm.



Figur nr. 1

**Montering av tak (uten endeomlegg). Figur nr. 1**

Bruk alltid en takstige og trå aldri på plater, som ikke er festet.

Plate 1 – legges opp og plasseres slik at den flukter med snoren langs takfoten.  
Monter en skruer (A) som vist på detalj, samt en midlertidig skruer (B).

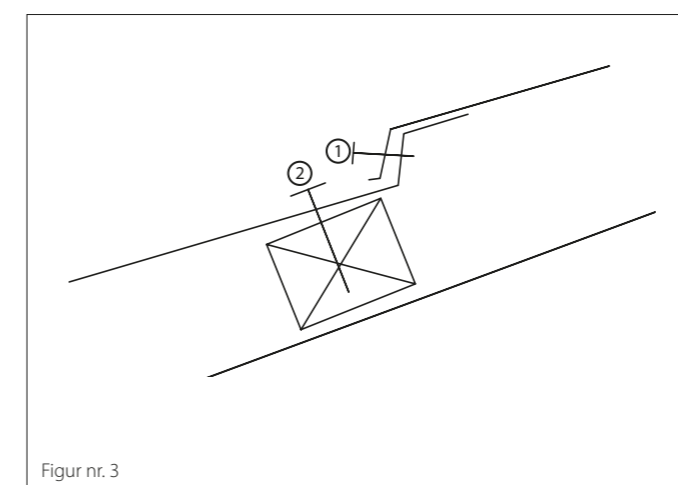
Plate 2 – nederste venstre hjørne (C) legges inn under hjørnet på plate 1 og dreies på plass, deretter trekkes platen ned til forhøyningene, kontrollér sideomlegget samt at platen flukter med snoren. Monter skruer (D) i sideomlegget ved takfot og møne.

Eventuell korrigering – foretas ved å fjerne skruen (B) og deretter forsiktig dreie platene rundt skruen (A). Skru så platene fast på nytt (se avsnittet skruer plassering side 5). Den siste monterte platen skrues kun i de 2 første bølgebunnene slik at den neste platen kan monteres

Når de første 2 – 3 plater er montert som nevnt over, skal det kontrolleres at platene flukter 100% med snoren, samt sideomleggene.

**Endeomlegg. Figur nr. 3**

- 1) Rustfrie skruer 4,8 x 20 mm
- 2) Rustfrie skruer 4,9 x 35 mm

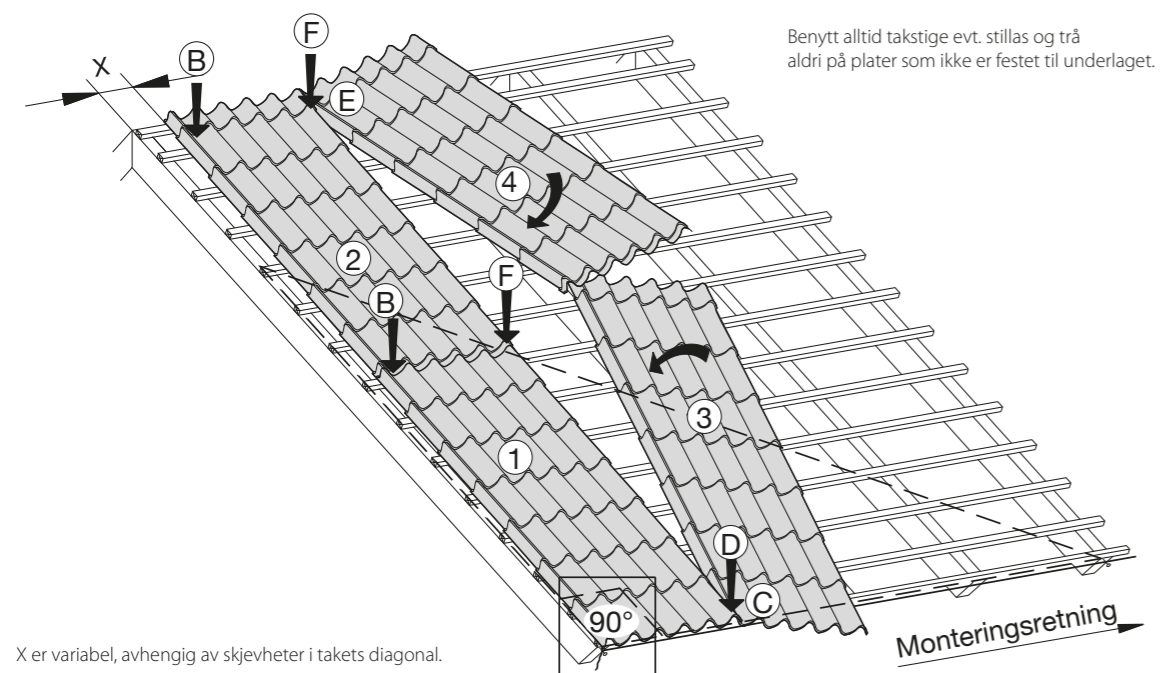


Figur nr. 3

**HarmoniPlus® med Constop Filt**

Den ubehandlede plateenden danner avslutning ved takrenner og ligger øverst i eventuelle endeomlegg.

Når platene er tilpasset f. eks. mot gradrenne, skal de nederste 150 mm Constop Filt fjernes.



X er variabel, avhengig av skjevheter i takets diagonal.

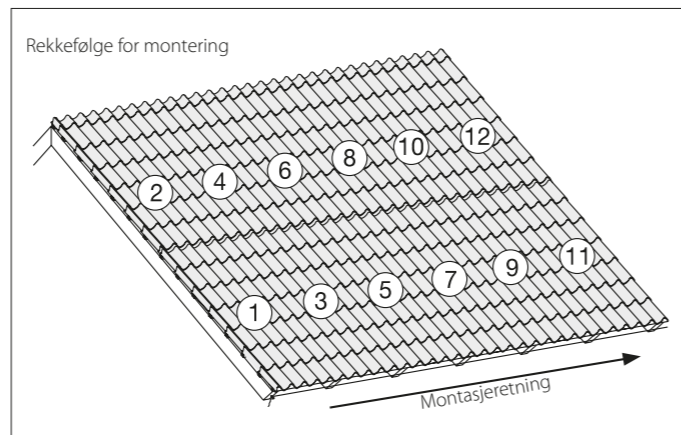
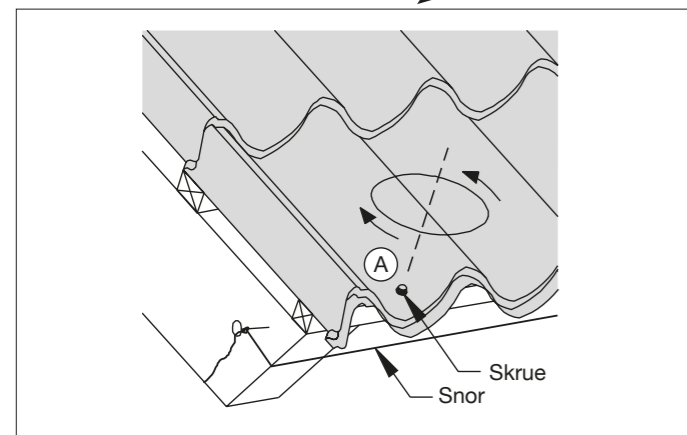


Plate 4 – øverste venstre hjørne (E) legges inn under hjørnet på plate 2 og dreies på plass under plate 1 og over plate 3, kontrollør at sideomlegget flukter. Montør skruer (F) i side-omlegget ved endeomlegget og ved mønet.

Når de 6 første platene er montert som nevnt over, skal det kontrolleres at platene flukter 100 % med snoren, samt sideomleggene.

Eventuell korrigerings – foretas ved å fjerne skruene (B) og deretter forsiktig dreie platene rundt skruen (A). Skru så platene fast på nytt ( se avsnittet skruel plassering side 5).

De sist monterte platene skrues kun i de 2 første bølgebunnene slik at de neste platene kan monteres.

**Viktig!**

Det monteres en snor ved takfoten slik at det er mulig å rette platene 100 % inn langs takfoten (se detalj).

Plate 1 – legges opp og plasseres slik at den flukter med snoren. Montør en skruer (A) som vist på detalj.

Plate 2 – plasseres ovenfor plate 1 så endeomlegget passer med plate 1 (se avsnittet om endeomlegg). Montør midlertidige skruer (B) i endeomlegg og ved møne.

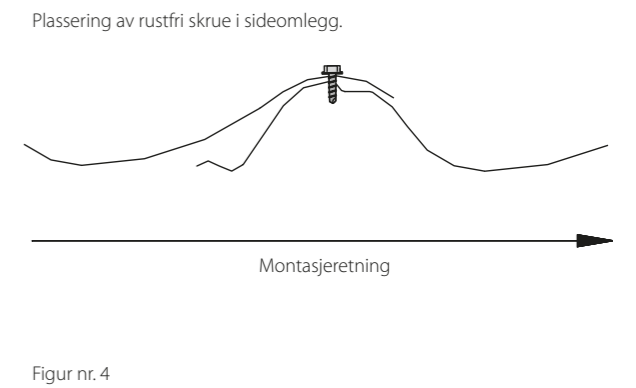
Plate 3 – nederste venstre hjørne (C) legges inn under hjørnet på plate 1 og dreies på plass, deretter trekkes platen ned til forhøyningen, kontrollør sideomlegget samt at platen flukter med snoren. Montør skruer (D) i sideomlegget ved takfot.

**Innfesting**

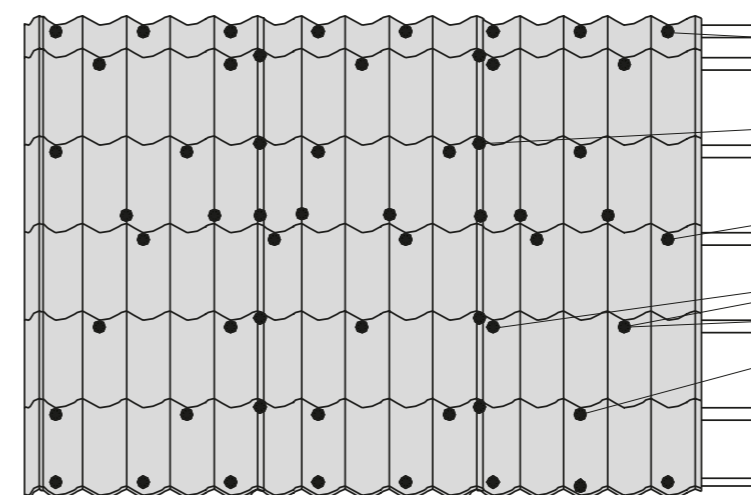
Platene festes med skruer, som fås som selvborende skruer til tre- eller stålunderlag. Beslag festes med skruer pr. 300 – 500 mm eller i annen hver bølgetopp.

-  RUSTFRITT 4,9 x 35 mm Treunderlag.
-  RUSTFRITT 4,8 x 20 mm Sideomlegg/møne/beslag.
-  RUSTFRITT 4,8 x 20 mm Stålunderlag.

**Sideomlegg**



Figur nr. 4



**Skruel plassering**

- I annen hver profilbunn ved møne (Rustfri skruer 4,9 x 35 mm).
- Sideomlegg skrues med c/c 400 mm i profiltopp (Rustfri skruer 4,8 x 20 mm med frihals).
- Endeomlegg skrues i steget i annen hver profilbunn med rustfrie skruer (se figur nr. 3).
- I hver tredje profilbunn, forskjøvet.
- Taksikring/takstige. Der det vil være naturlig å montere/ettermontere stigetrinn eller snøsikring må nederste skruer flyttes 5 cm til høyre. NB! Innfestnings skinne skal monteres i reisverket.

**Endeomlegg**

- 1) HarmoniPlus®
  - 2) Fuglegitter
  - 3) Bordtak-/raftbeslag
  - 4) Rustfri skruer, 4,9 x 35 mm
  - 5) Rustfri skruer, 4,8 x 20 mm
  - 6) Lekter 36 x 48 mm liggende
  - 7) Lekter 36 x 48 mm (1 1/2" x 2") stående
  - 8) Sløyfer 36 x 48 mm
- Ved siste stein mindre enn 200 mm, anbefales siste lekte på høykant.

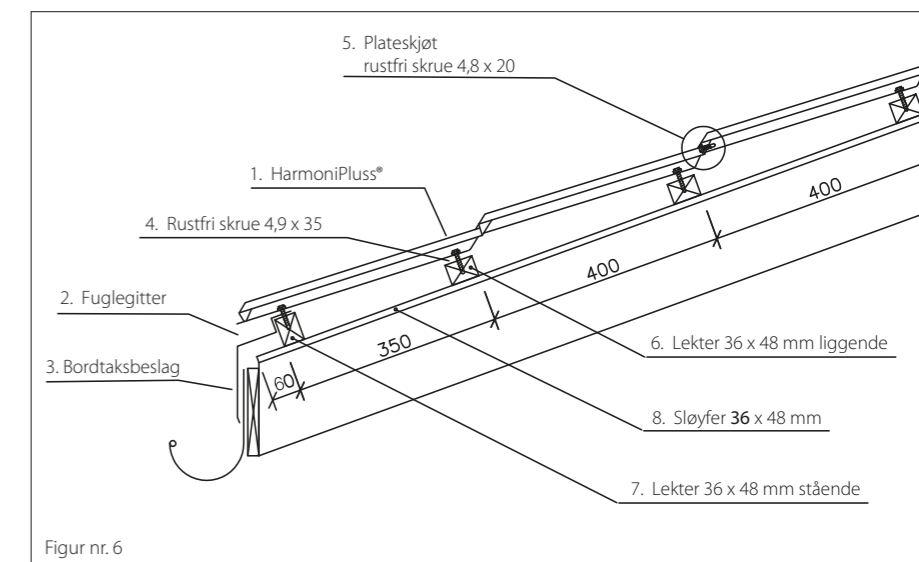
Montør sløyfelekter 23 x 48 mm med c/c 600 mm og benytt lekter 36 x 48 mm.

Første lekte monteres på høykant, 60 mm fra takfot.

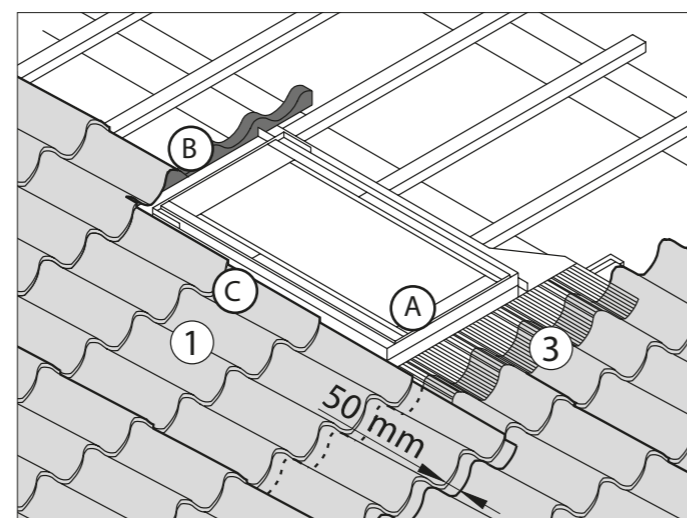
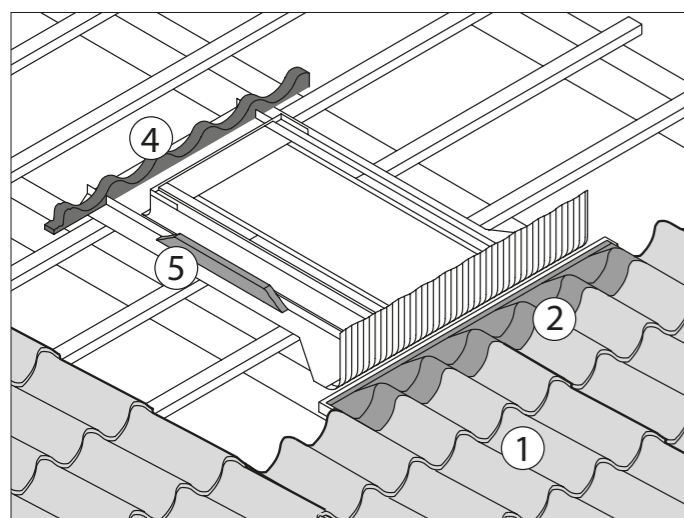
Mellom forkant av første lekte til bakkant andre lekte skal det være 350 mm.

Fra og med andre lekte (som monteres liggende) måles det fra bakkant til bakkant med c/c 400 mm.

C/c bølgetopp 213 mm  
Bølgehøyde 48 mm  
Dekkbredde 1065 mm  
Total bredde 1135 mm

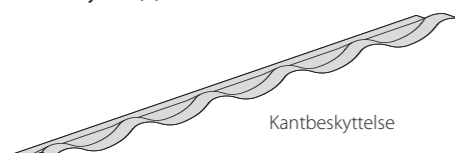


Figur nr. 6



Platene rundt takgjennomføringen skal være 1 modul (400mm) lengre enn de øvrige takplatene.

Plate (1) deles så den passer til underkant takgjennomføring (detalj A), hvor Kantbeskytter (2) monteres.



Kantbeskyttelse

Blybeslaget (3) formes etter platen (detalj A).

Den resterende del av platen (1) kuttes til lengde og bredde (detalj B og C). I enden av platen (1) skjæres 50 mm fra forhøyningen (se avsnittet endeomlegg side 3).

Tettekloss (4) samt tettebånd (5) monteres (detalj B og C) deretter monteres plate (1), husk å kontrollere at sideomleggene flukter.

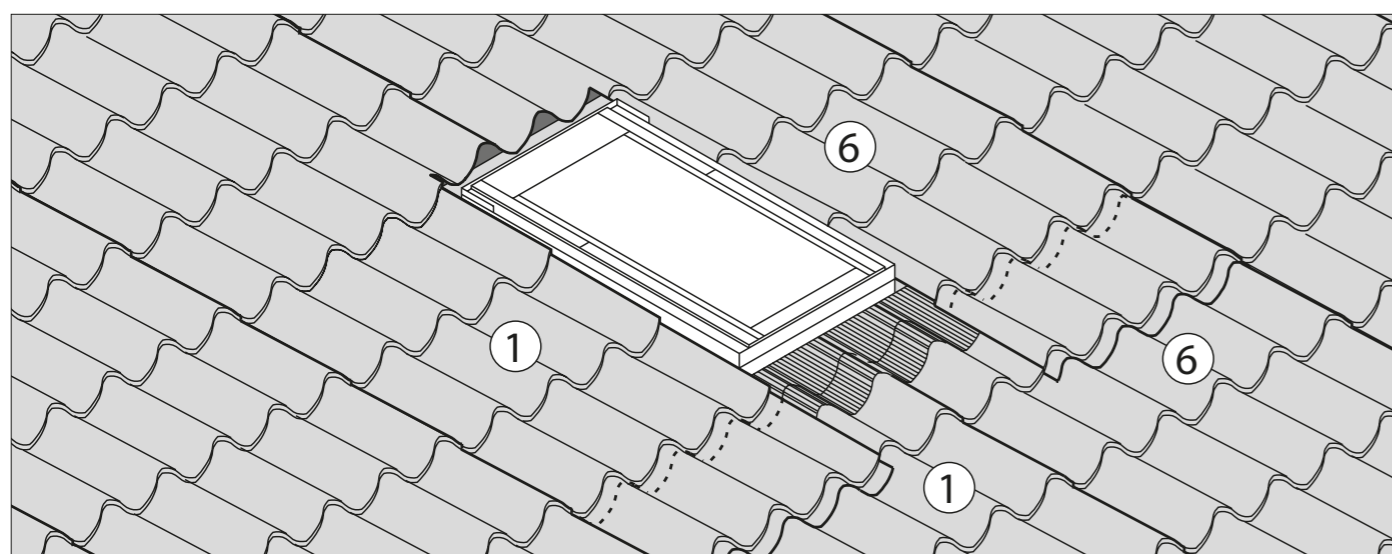
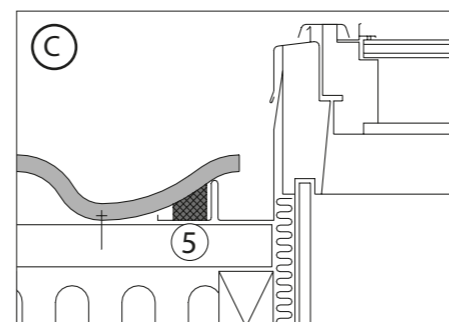
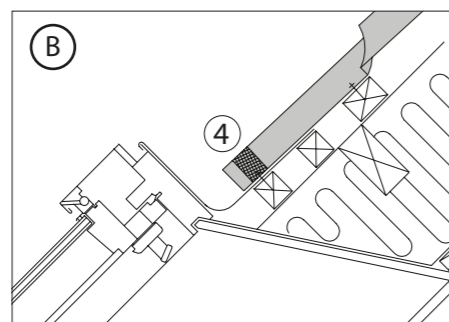
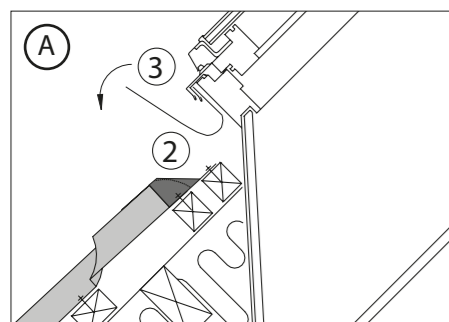
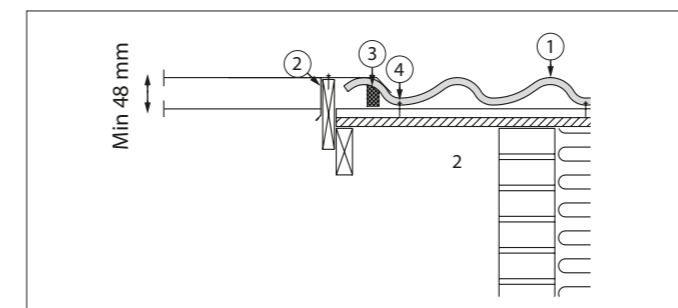


Plate (6) monteres likt plate (1).

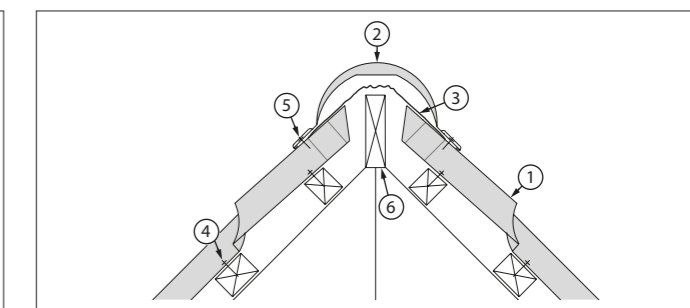
\* Se også takgjennomførings-produzentenes montasjeanvisning.

Vindski



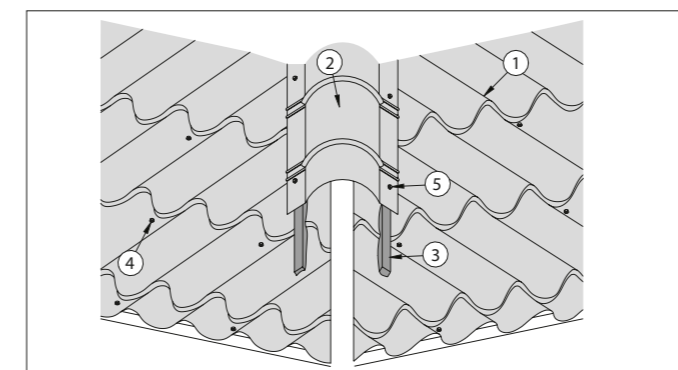
- 1) HarmoniPluss®
- 2) Vindski
- 3) Selvklebende tettebånd
- 4) Rustfri skrue, 4,9 x 35 mm

Møne



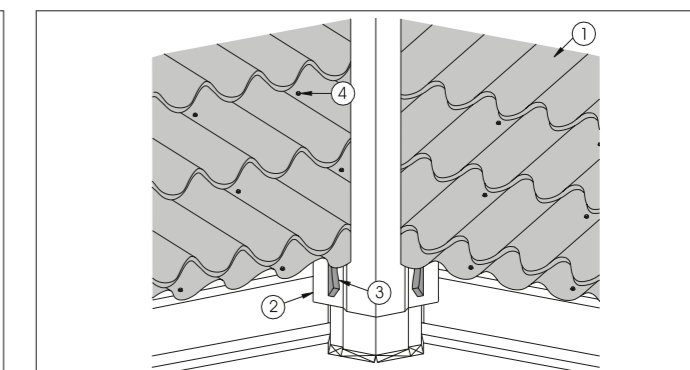
- 1) HarmoniPluss®
- 2) Mønepanne
- 3) Profilerte tettebånd
- 4) Rustfri skrue, 4,9 x 35 mm
- 5) Rustfri skrue, 4,8 x 20 mm

Valmmøne



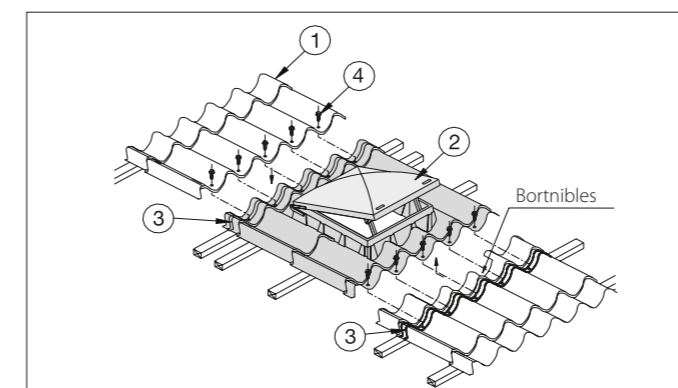
- 1) HarmoniPluss®
- 2) Mønepanne
- 3) Selvklebende tettebånd
- 4) Rustfri skrue, 4,9 x 35 mm
- 5) Rustfri skrue, 4,8 x 20 mm

Gradrenne



- 1) HarmoniPluss®
- 2) Gradrenne
- 3) Selvklebende tettebånd
- 4) Rustfri skrue, 4,9 x 35 mm

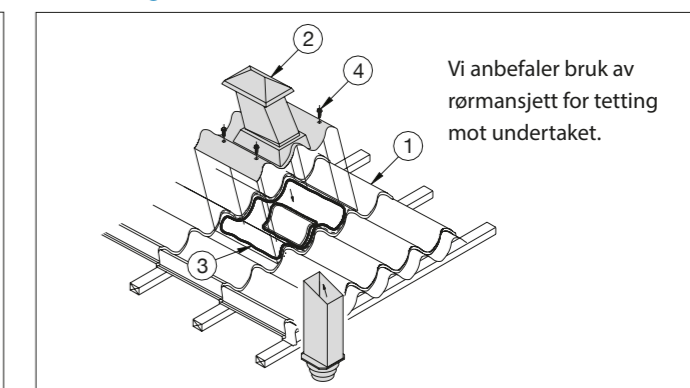
Takvindu



- 1) HarmoniPluss®
- 2) Lyskuppel PVC
- 3) Fuge
- 4) Rustfri skrue, 4,9 x 35 mm

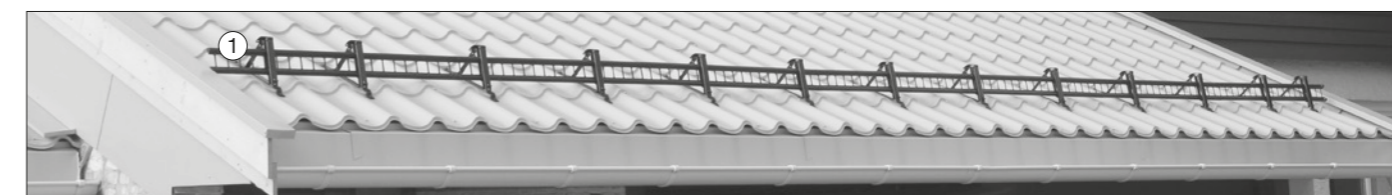
Husk: Forboring med 9 mm bor. 19 mm tetningskive. Se egen montasjeveiledning.

Takutlufting



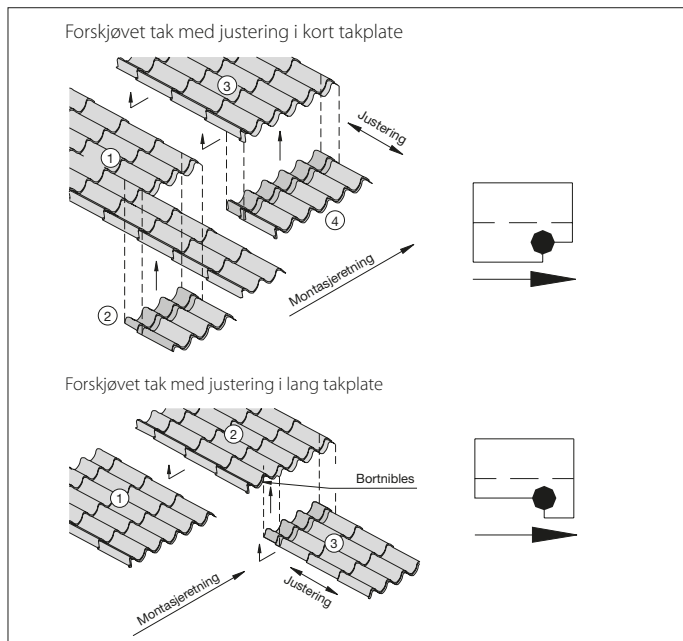
- 1) HarmoniPluss®
  - 2) Ventilasjonshette 15-30°/ 30-45°
  - 3) Fuge
  - 4) Rustfri skrue, 4,8 x 20 mm
- Husk: Forboring med 9 mm bor. 19 mm tetningskive.

Taksikring

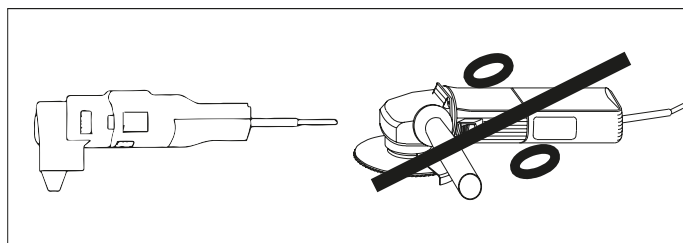
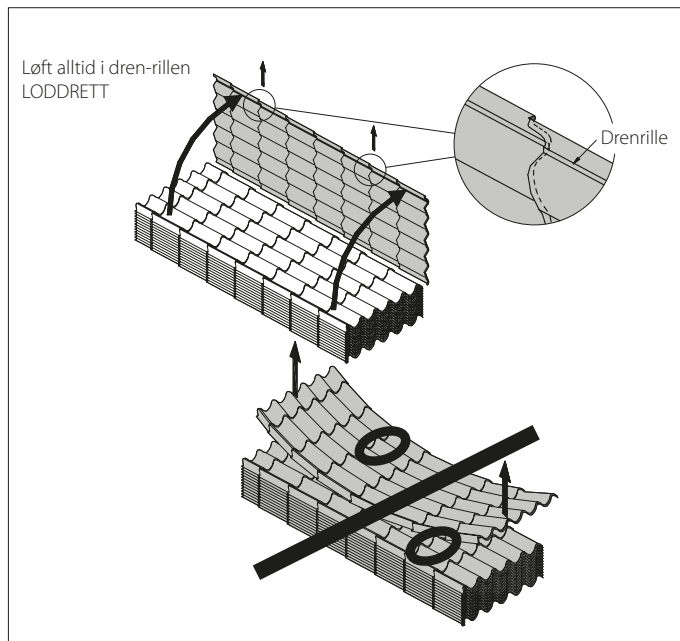


- 1) Taksikring: C/C konsollavstand beregnes i hvert enkelt tilfelle. Ved bruk av ventilasjonshette > 1000 mm fra mønet anbefales å montere snøfangergelender.

## Forskjøvet tak



## Håndtering og emballering



### Montasjeverktøy

Bruk ALLTID el-nibler eller platesaks.  
HUSK å fjerne stålspon fra platenes overflate.

Det må ALDRI benyttes vinkelsliper.

## Lagringsforskrifter

Plater bør lagres innendørs i ren, tørr luft uten noen form for kjemisk forurensning. Hurtige temperaturendringer kan forårsake kondens som kan føre til hviterust. Så langt det er mulig skal lagring skje i en jevn temperatur som er høyere enn duggpunkt temperaturen. Innendørs lagring av plater på byggeplass kan enkelt forbedres ved å:

- Alltid lagre på tre- eller stål labanker slik at de kommer opp fra bakken/gulvet.
- Platene må lagres under presenning.

Hvis det er helt nødvendig å lagre plater utendørs er det viktig å følge disse forholdsregler:

- Sett opp en enkel ramme rundt pakkene og dekk til med vanntett materiale som for eksempel en presenning. La det være luft som kan sirkulere mellom stål og presenning.

- Lagre pakkene opp fra bakken med en helning slik at eventuelt vann som trenger inn gjennom presenningen kan renne vekk.
- Inspiser platene med jevne mellomrom for å forsikre at platene ikke er blitt våte. Vær klar over at ikke bare platene på toppen kan bli våte, men også nedover i hele platebunken, som et resultat av kondens/nattdugg som ikke vil fordampe.
- Tiden for utendørs lagring bør begrenses til et minimum, spesielt om sommeren hvor høye temperaturer vil akselerere rustprosessen betraktelig.

### Er du i tvil

Kontakt oss hvis du trenger flere opplysninger.  
På [www.tatasteelconstruction.com](http://www.tatasteelconstruction.com) finner du mer informasjon.

## Tata Steel

Salg og produksjon  
Røraskogen 2, N-3739 Skien  
T +47 35 91 52 00  
[www.tatasteeeurope.com](http://www.tatasteeeurope.com)  
[info.nbs-no@tatasteeeurope.com](mailto:info.nbs-no@tatasteeeurope.com)

Reg.: Tata Steel Norway Byggsystemer A/S  
Reg. adr.: Røraskogen 2 N-3739 Org-no. 959 807 949.

Language Norwegian 2021.03.17

## Tata Steel – så trenger du bare å handle på ett sted

Vi har gjort det vi kan for å sikre at informasjonen i denne publikasjonen er korrekt, men Tata Steel Europe Limited og dets datterselskap påtar seg intet ansvar for feil eller opplysninger, som viser seg å være misvisende. Forslag til, eller beskrivelse av produkter eller arbeidsmetoder for sluttbruker er bare til orientering, og Tata Steel Europe Limited og dets datterselskap påtar seg ikke ansvar for dette.

Copyright 2021 Tata Steel  
Med forbehold om tekniske endringer,  
Tata Steel Europe Limited.